

# ACCURA 2350-VDC

DC전압계측모듈  
VDC Module

Accura 2300S[Accura 2300]  
결합형 모듈



Accura 2300S



Accura 2300

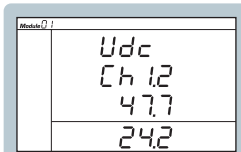


## 요약

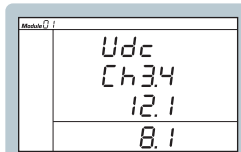
- DC 전압[-50V ~ 50V]: 8채널 자동입력, 채널간 비절연
- 모듈간 절연 AC 2,000V 1분간
- 상승이벤트 설정시 설정된 기준값 이상으로 DC 전압이 상승하면 이벤트 발생
- 하강이벤트 설정시 설정된 기준값 이하로 DC 전압이 하강하면 이벤트 발생

## Accura 2300S [Accura 2300] 디스플레이모드

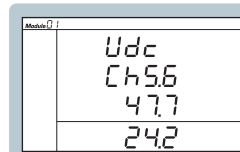
한 화면에 2채널 DC 전압 표시



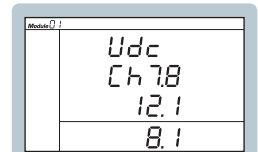
채널 1, 2 DC 전압 표시



채널 3, 4 DC 전압 표시



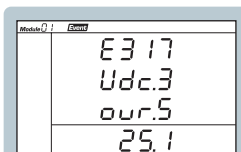
채널 5, 6 DC 전압 표시



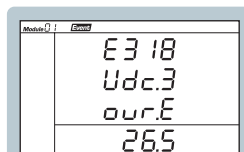
채널 7, 8 DC 전압 표시

## Accura 2300S [Accura 2300] 이벤트로그모드

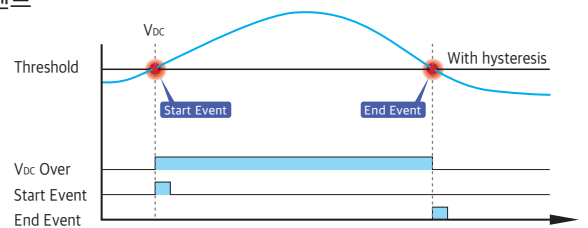
상승이벤트: 기준값 이상으로 상승하는 시작/종료 시점의 이벤트  
하강이벤트: 기준값 이하로 하강하는 시작/종료 시점의 이벤트



상승시작이벤트

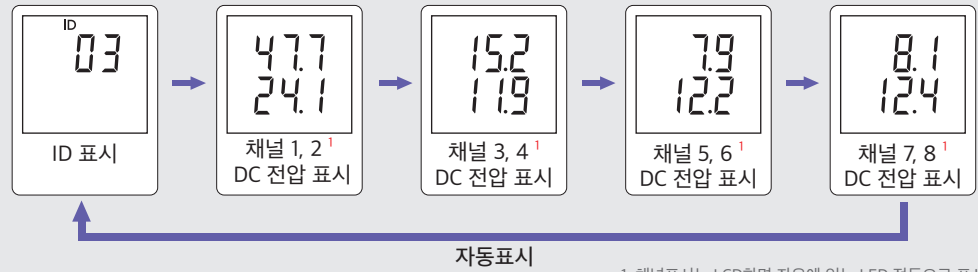


상승종료이벤트



상승이벤트

## Accura 2350-VDC 디스플레이모드



1. 채널표시는 LCD화면 좌우에 있는 LED 점등으로 표시된다.

## DC 전압입력

### 채널

항목	채널 1	채널 2	채널 3	채널 4	채널 5	채널 6	채널 7	채널 8
단자명	V <sub>DC1</sub>	V <sub>DC2</sub>	V <sub>DC3</sub>	V <sub>DC4</sub>	V <sub>DC5</sub>	V <sub>DC6</sub>	V <sub>DC7</sub>	V <sub>DC8</sub>
그라운드 <sup>1</sup>	V <sub>DC1G</sub>	V <sub>DC2G</sub>	V <sub>DC3G</sub>	V <sub>DC4G</sub>	V <sub>DC5G</sub>	V <sub>DC6G</sub>	V <sub>DC7G</sub>	V <sub>DC8G</sub>

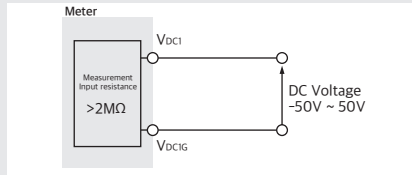
1. V<sub>DC1</sub>, V<sub>DC2</sub> ... V<sub>DC8G</sub> 는 각 채널에 대한 별도 그라운드이다.

항목	
커넥터타입	터미널블록
전선규격	1.5 to 3.5 mm <sup>2</sup> (16 to 12 AWG)
입력전압	DC -50V ~ 50V
절연 및 채널	모듈간 절연 AC 2,000V 1분간, 8채널(차동입력, 채널간 비절연)
입력저항	2MΩ 이상
정밀도	± 0.5% FS <sup>1</sup>
이벤트	채널별 기준값에 대한 상승이벤트/ 하강이벤트 <sup>2</sup>

1. FS: Full Scale 20mA 기준이다.

2. 상승이벤트는 상승(Over)에 대한 시작이벤트와 종료이벤트이며, 하강이벤트는 하강(Under)에 대한 시작이벤트와 종료이벤트이다. 상승이벤트 또는 하강이벤트는 설정이 가능하다.

### 적용



## 제품특징

기능	DC 전압입력 8채널
통신	RS-485 <sup>1</sup> 포트 2개(RJ12A, RJ12B) <sup>2</sup>
결합	결합 Accura 2300S(또는 2300)와 6C 전화선 연결 <sup>3</sup>
일반	전원 Accura 2300S(또는 2300)에서 공급받음(6C 전화선을 통해)

1. 6C 전화선을 사용하여 Accura 2300S 또는 2300과 RS-485 통신을 수행한다.

2. RJ12A, RJ12B에서 A, B 타입구분의 기능적 차이는 없다.

3. 제품과 함께 기본제공된다. 6C 전화선의 내부도선은 최소 0.128mm<sup>2</sup>(26 AWG)가 되어야 한다.

## 사양

환경조건	
동작온도	-20 to 70°C(-4 to 158°F)
안전온도 <sup>1</sup>	-20 to 65°C(-4 to 149°F)
보관온도	-20 to 85°C(-40 to 185°F)
동작습도	무결로상태 5% ~ 95%

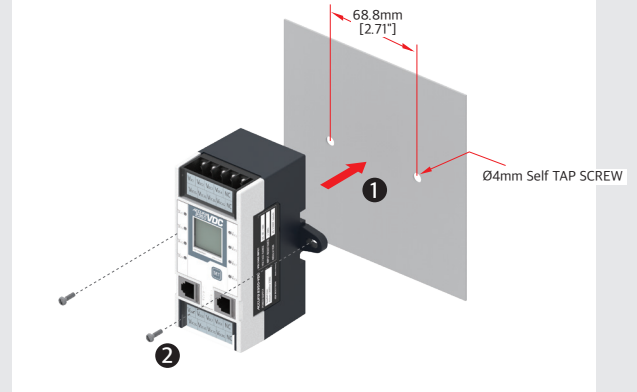
1. UL61010-1 규격만족

## 주문정보

모델명	계측범위
Accura 2350 - VDC - 50V	DC -50 ~ 50V

## 설치

### 패널설치

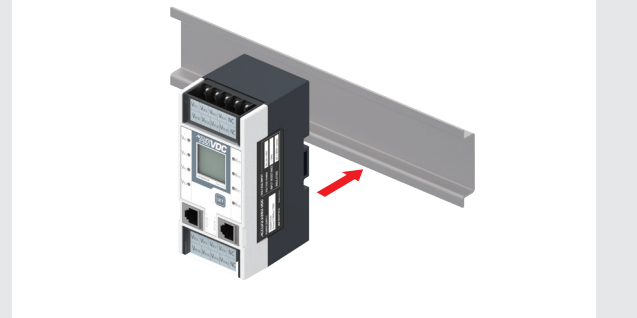


Accura 2350-VDC는 분전반(또는 배전반)에 설치된다.

① 패널에 설치하고자하는 위치에 모듈을 위치시킨다.

② 고정홀(Mounting Hole)에 나사를 체결한다.

### DIN Rail 설치



## 치수

